

# AKKU-TELESKOP-RETTUNGSZYLINDER RZT 2-1170 E-FORCE3

# E FORCE 3

Teile-Nr.  
**1094686**



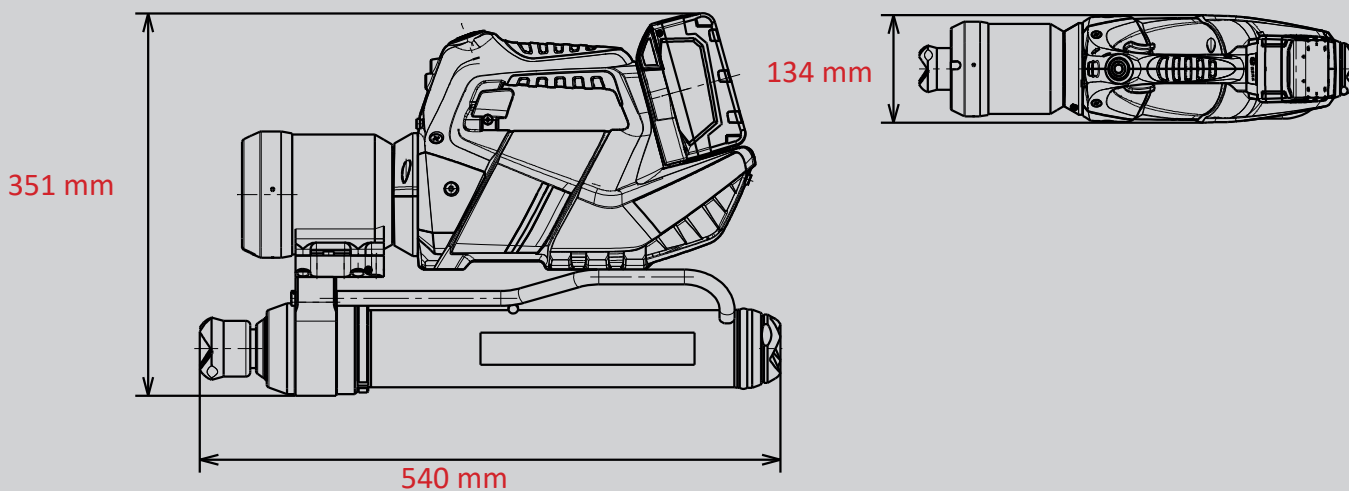
**CHARGE**



**DISTANCE**

## Technische Daten:

Anfangslänge (eingefahren)	540 mm
Endlänge (ausgefahren)	1170 mm
Hub Stufe 1 / Hub Stufe 2	360 / 270 mm
Kraft Stufe 1 / Kraft Stufe 2	189 / 99 kN
Gewicht (einsatzbereit)	20,9 kg
Abmessungen (LxBxH)	540 X 134 X 351 mm
Nenndruck	700 bar
EN-Klassifizierung (EN 13204)*	TR189/360-99/270-20,9



\*in Anlehnung an EN 13204. Abbildungen unverbindlich. Technische Änderungen vorbehalten.  
10/2023A

WEBER-HYDRAULIK GMBH  
Heilbronner Straße 30  
74363 Güglingen/Deutschland  
Fon +49 7135/71-10270  
Fax +49 7135/71-10396  
info@weber-rescue.com

Emil Weber Platz 1  
4460 Losenstein/Österreich  
Fon +43 7255/6237-120  
Fax +43 7255/6237-12461  
info@weber-rescue.com

**WEBERRESCUE**  
SYSTEMS  
www.weber-rescue.com